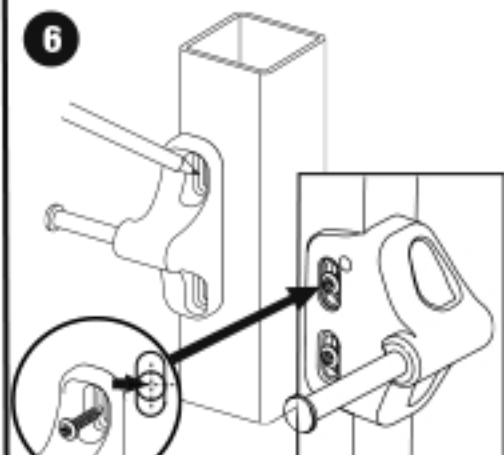
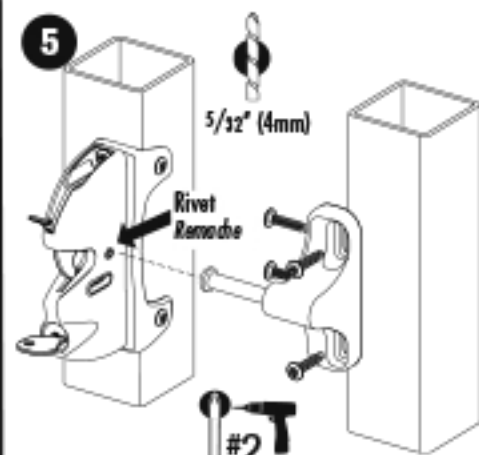
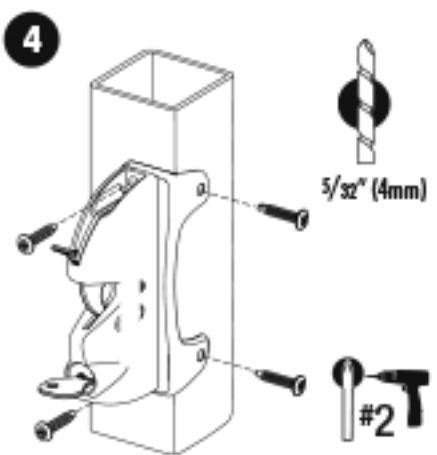


MAIN LATCH BODY

CAJA PRINCIPAL DEL CERROJO

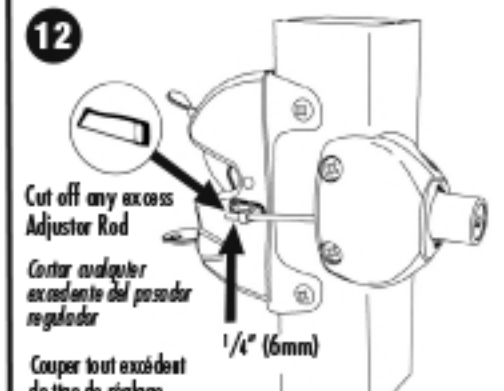
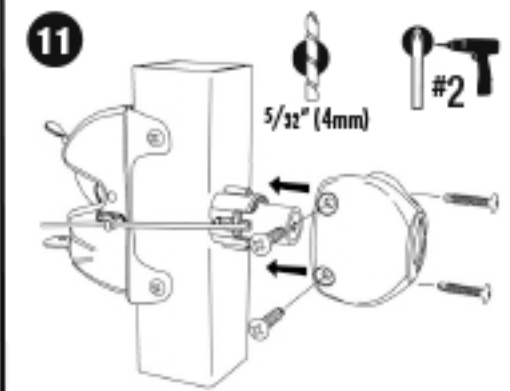
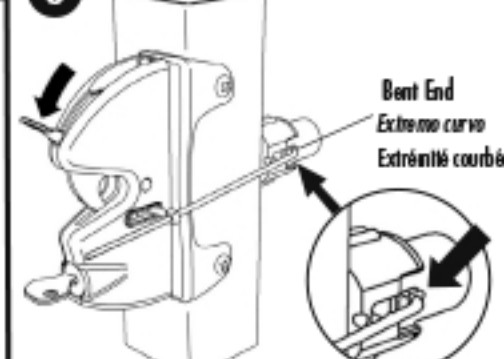
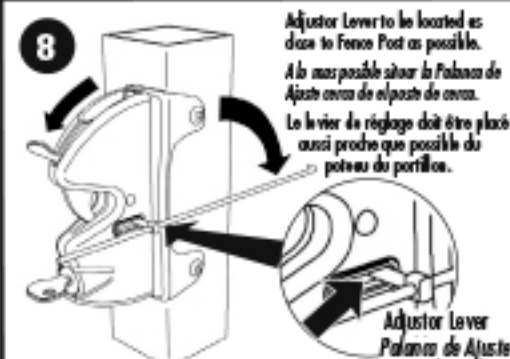
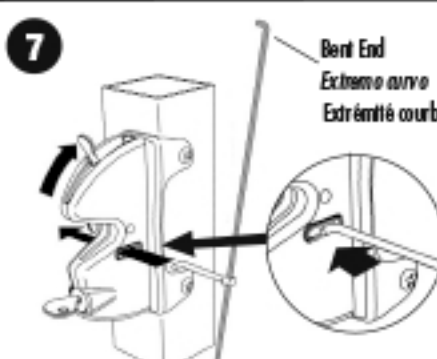
SURREURE



EXTERNAL ACCESS KIT

JUEGO DE ACCESO EXTERNO

KIT D'ACCÈS EXTÉRIEUR



ENGLISH – International

WARNING: Using LokkLatch® on pool gates is permissible in North America but **NOT** in Australia.

NOTE: If installing the LokkLatch® to a gate leading to a swimming pool or spa, consult your local building official for Code requirements in your area.

MAINTENANCE: REMOVE KEY/S FROM LOCK/S AFTER USE. Do not lubricate the latch with petroleum-based lubricants at any time - use only powdered graphite. Ensure all screws are tightened firmly and that the Latch Body and/or Access Kit is kept free of dirt, sand and other debris which could impair reliable performance.

For a downloadable Adobe Acrobat (.PDF) version of our Limited LIFETIME WARRANTY, go to our website at www.ddtechglobal.com

FRANCAIS

AVERTISSEMENT : l'utilisation du LokkLatch® est autorisée pour les portillons de piscine en Amérique du Nord mais **PAS** en Australie.

REMARQUE : s'adresser au directeur local de la construction pour obtenir les exigences du code de la construction pour l'installation du LokkLatch® sur un portillon donnant accès à une piscine ou à un spa.

ENTRETIEN : RETIRER LA OU LES CLÉS DU OU DES VERROUS APRÈS UTILISATION. Ne jamais utiliser de lubrifiant à base de pétrole sur toute partie du verrou, utiliser uniquement de la poudre de graphite. S'assurer que toutes les vis soient bien serrées et que le logement du verrou et/ou le kit d'accès ne contiennent pas de saleté, de sable, ou tout autre débris qui pourraient affecter les performances.

Pour obtenir une version Adobe Acrobat (.PDF) téléchargeable de notre GARANTIE À VIE limitée, visitez notre site Web à www.ddtechglobal.com

ESPAÑOL (North America)

ADVERTENCIA: Usando LokkLatch en cercas de piscina esta permisible en America del Norte pero **NO** en Australia.

OBSERVACIÓN: Si se está instalando Lokk Latch® en una puerta para piscina o alberca o spa, consultar a su autoridad de construcción local sobre los requisitos de código relacionados con la instalación y la altura.

MAINTENIMIENTO: RETIRAR LA(S) LLAVE(S) DE LA CERRADURA DESPUÉS DE USAR. No lubricar el cerrojo con lubricantes a base de petróleo en ningún momento. Usar únicamente grafito en polvo. Asegurarse de que todos los tornillos se encuentren ajustados firmemente y que la caja del cerrojo y/o el Juego de acceso no tengan tierra, arena ni ningún escombros que podría impedir el funcionamiento correcto.

Para un version de nuestra garantía limitada de por vida descargable en Adobe Acrobat (.pdf), vaya a nuestro sitio Web en www.ddtechglobal.com



marketing@polyvinylc.com

www.justpolyit.com

www.pvcbrochures.com



D&D Technologies

Hi-Performance Hardware